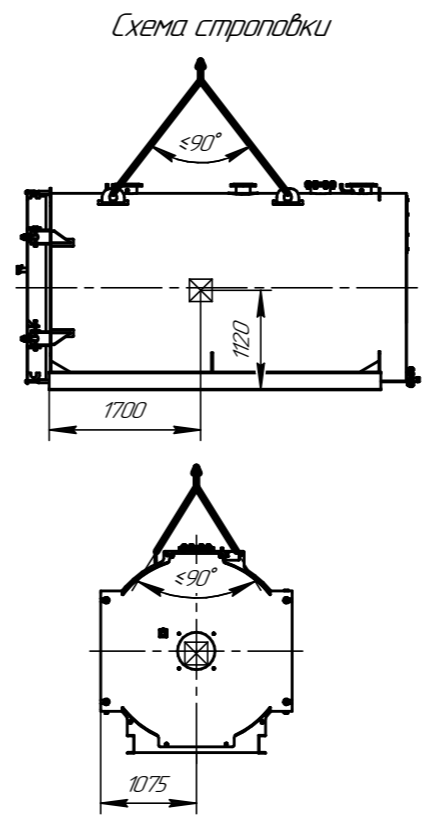
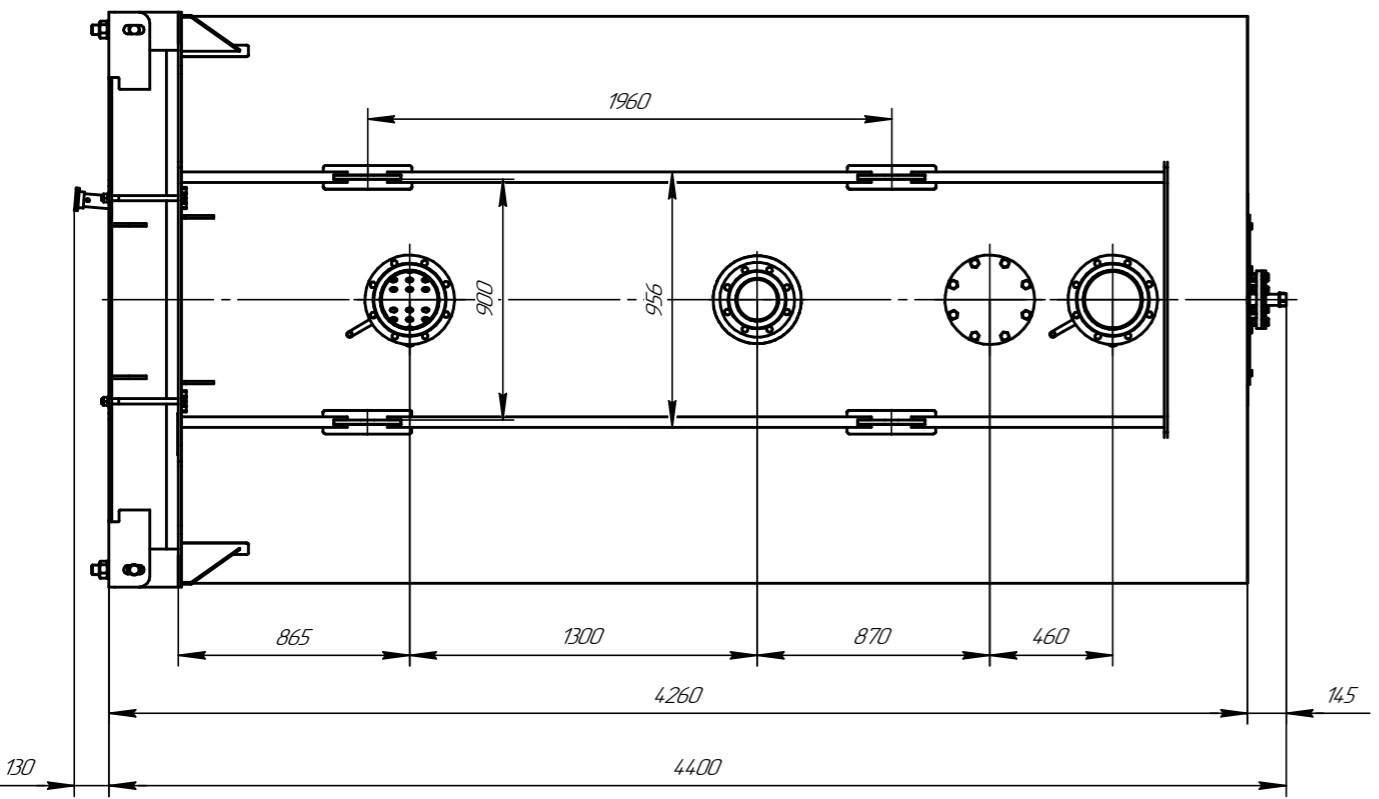


Перв. примен.  
Справ. №  
Подп. и дата  
Изм. № д.изм.  
Взам. инв. №  
Подп. и дата  
Изм. № подл.



Техническая характеристика

- Назначение: для нагрева воды в отопительных системах, 4,0
- Тип котла - водогрейный, стальной, жаротрубный трехходовой,
- Теплопроизводительность, МВт 92
- Вид топлива - природный газ, дизель
- КПД котла, brutto, %, не менее - природный газ 115
- Температура нагрева воды, °C, не более 0,6
- Рабочее давление воды на выходе из котла, МПа, не более 5,5
- Водяной объем котла, м<sup>3</sup> 137/76
- Расход воды через котел, м<sup>3</sup>/час, (номин) 5,6 (56)
- Гидравлическое сопротивление, кПа (мбар), не более 950
- Аэродинамическое сопротивление, Па, не более 174
- Габаритные размеры котла, мм
  - длина 4400
  - ширина 2150
  - высота 2310
- Масса котла без воды, кг 8850

|           |          |       |          |   |      |        |         |
|-----------|----------|-------|----------|---|------|--------|---------|
| Изм./Лист | № докум. | Подп. | Дата     | Котел ARCUS IGNIS G-4000<br>(КВа-4,0 Г) | Лист | Масса  | Масштаб |
| Разраб.   | Карлов   |       | 16.03.23 |   | 8850 | 1:20   |         |
| Пров.     | Башкиров |       |          | Чертеж общего вида                      | Лист | Листов | 1       |
| Т.контр.  |          |       |          |   |      |        |         |
| И.контр.  | Пущин    |       |          |   |      |        |         |
| Утв.      |          |       |          |   |      |        |         |